

DAP40

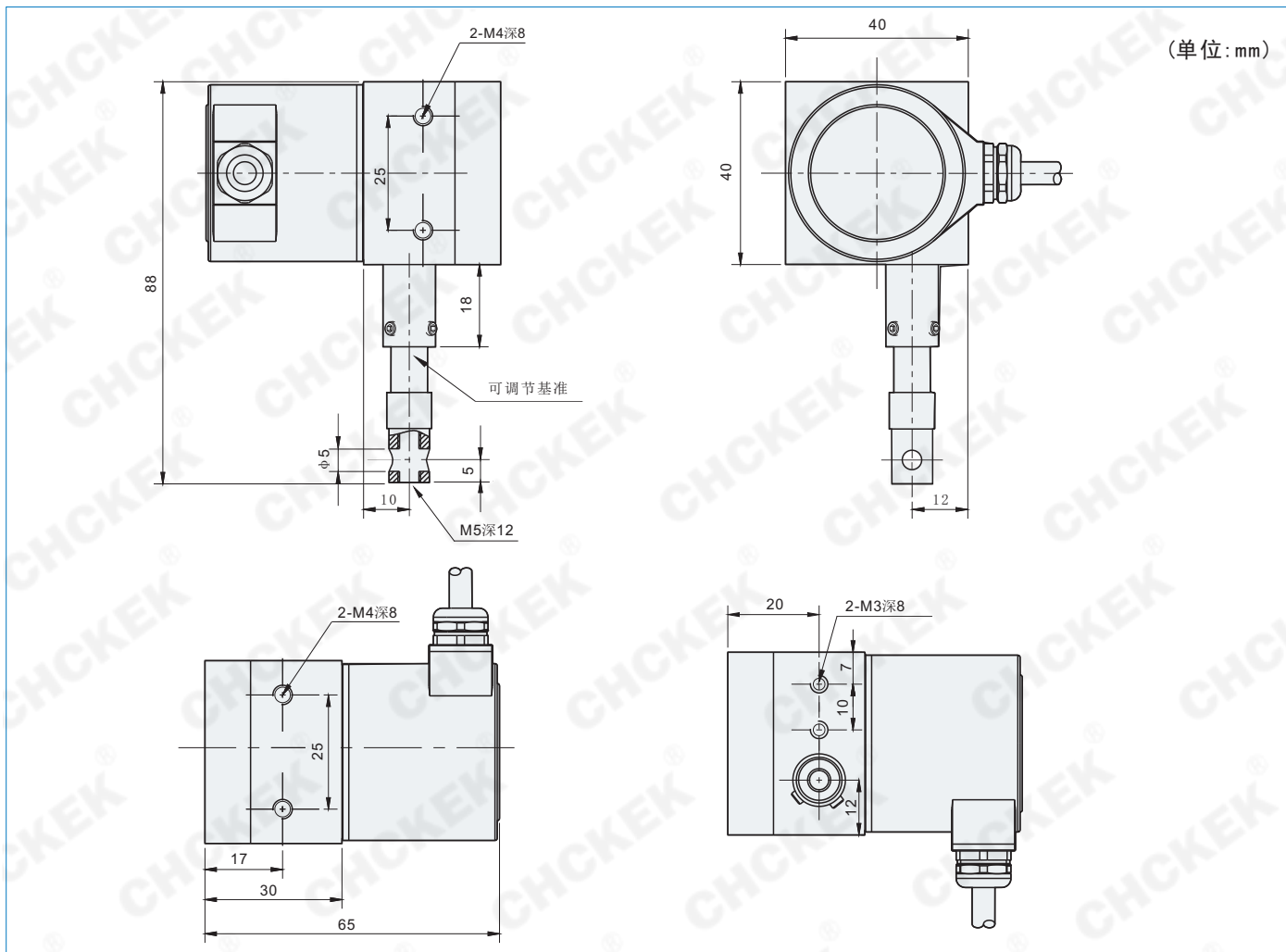
◆ 特点

- 外壳坚固耐磨，耐腐蚀，0.6mm进口钢丝绳
- 拉绳端采用可调节基准设计，测量精准
- 多种输出类型

◆ 用途

- 液压油缸行程检测，闸门开度检测，吊车提升机检测
自动仓储，试验机检测等等

◆ 机械图



◆ 型号定义

DAP	40	— 600mm	— 24	A	+ □
模拟信号	拉绳盒尺寸	测量行程	电源电压	输出形式	电缆线
拉绳编码器		0-600mm	05: 5VDC	R1: 0-5k	无: 默认2米
			24: 24VDC	R2: 0-10K	1: 2+1=3米
			10-30: 10VDC	A: 4-20mA	2: 2+2=4米
				V1: 0-5V	3: 2+3=5米
				V2: 0-10V	以此类推

※ 选型示例:

DAP40-600mm-24A+1: 模拟信号拉绳位移传感器，拉绳盒尺寸40mm，有效测量行程600mm，电源电压24V，4-20mA输出，3米电缆线

DAP40

◆ 技术参数

项目	数据	项目	数据
测量行程	0-600mm	输出信号	0-5K/0-10K/0-5V/0-10V-4-20mA
轮毂周长	40/50/60mm	工作电压	5V ± 5% / 5-26V ± 5% / 8-30V ± 5%
出口拉力	2N-4N	零点满度	可调
最大往返速度	600mm/s	分辨力	无限小
钢丝绳	0.6mm高柔性, 进口涂塑	线性精度	0.05%FS
外壳材质	铝合金, 表面阳极氧化, 耐磨抗腐蚀	重复精度	0.01%
工作温度	-25℃~+85℃	往复频率	20Hz (视往复振幅)
防护等级	IP54 (标准)	抗震动	10Hz-1500Hz, 10G
使用寿命	大于200万次	重量(不含线)	160g

◆ 接线表

电阻输出 (R)	二线制电流输出 (A)	三线制电压输出 (V)

线色	红	黑	白
输出形式	0-5K/0-10K	VCC	输出信号
	4-20mA	VCC	输出信号
	0-5V/0-10V	VCC	输出信号